

BAKE MASTER 4 600x400 | 6 600x400 | 10 600x400

CARACTERÍSTICAS TÉCNICAS



	BAKE MASTER 4	BAKE MASTER 6	BAKE MASTER 10
Alimentación	Eléctrica	Eléctrica	Eléctrica
Capacidad	4 x 600x400 mm	6 x 600x400 mm	10 x 600x400 mm
Distancia entre guías (mm)	85	85	85
Recomendado para (n) baguettes por hora (gramaje 250 g, longitud 54 cm)	60	90	150
Recomendado para (n) croissants por hora (gramaje 85 g, diámetro 10 cm)	192	288	480
Temperatura máxima (°C)	260	260	260
Dimensiones (ancho x fondo x alto) (mm)	760 x 785 x 750	760 x 785 x 865	760 x 785 x 1155
Peso (kg)	79	94	156
Dimensiones embalaje (ancho x fondo x alto) (mm)	900 x 830 x 1070	900 x 830 x 1070	890 x 830 x 1350
Peso con embalaje (kg)	95	110	166
Potencia (kW)	7,3	12,6	18,9
Voltaje (V/Ph/Hz)	400/3L+N/50-60	400/3L+N/50-60	400/3L+N/50-60
Agua	R ¾"	R ¾"	R ¾"
Desagüe	DN 40	DN 40	DN 40
Presión de agua (kPa)	150 - 400	150 - 400	150 - 400

ESPECIFICACIONES GENERALES

Panel de control LED
Regulación de humedad, temperatura, tiempo y velocidad del ventilador
3 modos de cocción:

- Convección de 30°C a 260°C
- Mixto de 30°C a 260°C
- Vapor de 30°C a 130°C

MultiSteam. Tecnología patentada de doble inyección de vapor
Preheat. Pre calentamiento automático de la cámara de cocción
SmartWind. Sistema inteligente de gestión del sentido de giro y de las 4 velocidades de las turbinas
DryOut Plus. Extracción activa de la humedad de la cámara de cocción
Sonda interna monopunto
Sistema de lavado automático MyCare
Iluminación LED de la cámara
Guías en L de fácil limpieza
Señalización de fin de cocción visual y acústica
Paro del ventilador al abrir la puerta
Puerta de doble cristal bajo emisión
Posicionador apertura de puerta
Recogeaguas con vaciado automático
Cámara de cocción de alta resistencia en acero inox AISI 304 18/10 con cantos redondeados, completamente soldada y con desagüe integrado
Sifón integrado
Maneta y componentes plásticos con tratamiento antibacteriano
Grado de Protección IPX5
Regeneración Manual

OPCIONES

Apertura de puerta a mano izquierda
TSC (Thermal Stability Control)
Voltaje 230V/L+N/50-60 (solo BAKE MASTER 4)
Voltaje 230V/3L/50-60

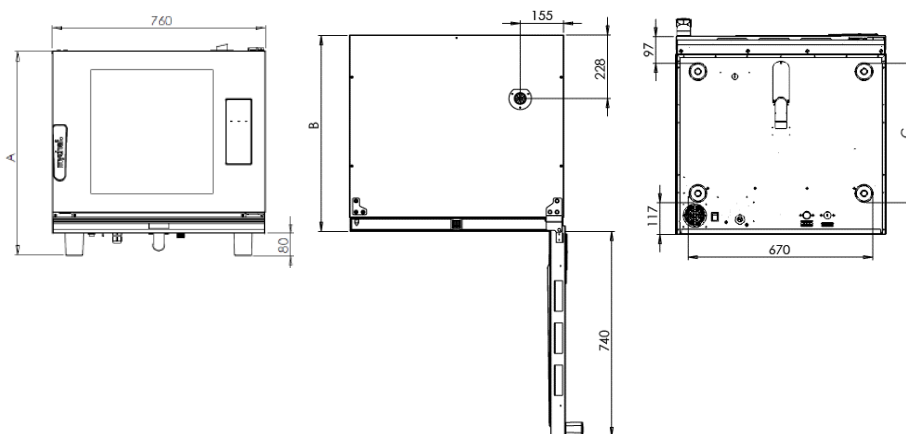
ACCESORIOS

Conexión WiFi. Incluye:

- Cloud. Crea, guarda o modifica recetas y las envía al horno
- Control remoto del horno desde smartphone o tablet
- Control del horno por voz compatible con Google Home

Bandejas especiales para cada cocción
UltraVioletSteam. Tecnología patentada de rayos ultravioleta: vapor totalmente puro, esterilizado y libre de patógenos
Kit de instalación hidráulica
Kit reductor de presión (solo modelos con alimentación eléctrica)
Kit de apilado + 2 Kits de instalación hidráulica
Kit Descalcificador (Cartucho incluido)
Cartucho descalcificador (Recambio)
Kit de refrigeración del desagüe (solo modelos con alimentación eléctrica)
Soporte con guías 600 x 400
Base para apilados
Kit de patas regulables
Kit de aspiración frontal
Campana de condensación de vapor (solo modelos con alimentación eléctrica)
Campana de condensación frontal de vapor (solo modelos con alimentación eléctrica)
Campana de condensación frontal de vapor y olores con filtro de carbono (solo modelos con alimentación eléctrica)
Kit de desviación de vapores de la chimenea (solo modelos con alimentación eléctrica)
Fermentadora con control directo 8 bandejas
Fermentadora con control directo 10 bandejas
Kit de llenado de bandeja de agua mediante pulsador
Kit de apilado fermentadora - Bake
Kit de ducha de lavado
Detergente CleanDuo
Filtro de carbono para Campana de condensación de vapor y olores con filtro de carbono (solo modelos con alimentación eléctrica)

DATOS PARA LA INSTALACIÓN



Modelo	A	B	C
4 600x400	750 mm	785 mm	585 mm
6 600x400	865 mm	785 mm	585 mm
10 600x400	1155 mm	785 mm	585 mm

DISTANCIA DE SEGURIDAD

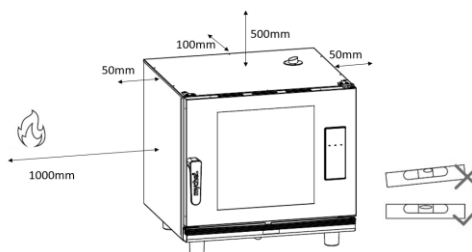
Laterales = 50 mm

Trasera = 100 mm

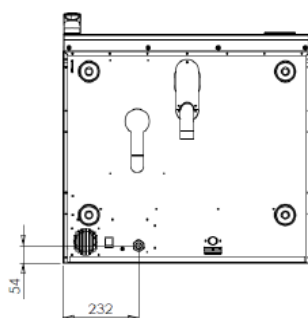
Superior = 500 mm

Fuentes de calor = 1000 mm

Debe situarse completamente a nivel

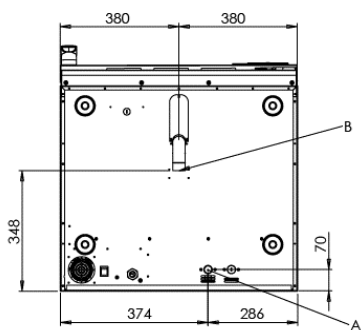


CONEXIÓN ELÉCTRICA



Modelo	Voltaje	Potencia (kW)	Corriente (A)	Tipo de cable
4 600x400	230/L+N/50-60	7,3	31,7	H07RN-F 3G 4.0
	230/3L /50-60	7,3	19,8	H07RN-F 4G 4.0
	400/3L+N/50-60	7,3	11,4	H07RN-F 5G 1.5
6 600x400	230/3L /50-60	12,6	34,6	H07RN-F 4G 6.0
	400/3L+N/50-60	12,6	20,0	H07RN-F 5G 2.5
10 600x400	230/3L /50-60	18,9	51,9	H07RN-F 4G 10.0
	400/3L+N/50-60	18,9	30,0	H07RN-F 5G 4.0

CONEXIÓN DE AGUA



A Conexión 3/4" agua tratada

B Desagüe DN 40

Calidad del agua	Temperatura < 30°C
	Presión de 150 a 400 kPa flujo dinámico
	Dureza entre 3° y 6° FH
	PH entre 6,5 y 8,5
	Cloruros inferiores a 30 ppm
	Uso de descalcificador y filtro obligatorio

iBAKE 4 600x400 | 6 600x400 | 10 600x400

CARACTERÍSTICAS TÉCNICAS



iBAKE 4

iBAKE 6

	Eléctrica		Gas
Alimentación	Eléctrica		Gas
Capacidad	4 x 600 x 400		6 x 600 x 400
Distancia entre guías (mm)	85		85
Recomendado para (n) baguettes por hora (gramaje 250 g, longitud 54 cm)	60		90
Recomendado para (n) croissants por hora (gramaje 85 g, diámetro 10 cm)	192		288
Temperatura máxima (°C)	280		280
Dimensiones (Ancho x Fondo x Alto) (mm)	760 x 800 x 750	760 x 800 x 865	763 x 918 x 854
Peso (kg)	85	102	130
Dimensiones embalaje (Ancho x Fondo x Alto) (mm)	840 x 940 x 950	840 x 940 x 1065	830 x 921 x 1080
Peso con embalaje (kg)	101	118	143
Potencia eléctrica (kW)	7,3	12,6	0,805
Potencia de gas (G20, G30 o G31) (kW)	-	-	13
Entrada de gas	-	-	Hembra G½"
Voltaje (V/Ph/Hz)	400/3L+N/50-60	400/3L+N/50-60	230V/L+N/50-60 Hz
Agua	R ¾"	R ¾"	R ¾"
Desagüe	DN 40	DN 40	DN 40
Presión de agua (kPa)	150 - 400	150 - 400	150 - 400 kPa



iBAKE 10

	Eléctrica		Gas
Alimentación	Eléctrica		Gas
Capacidad	10 x 600 x 400		
Distancia entre guías (mm)	85		
Recomendado para (n) baguettes por hora (gramaje 250 g, longitud 54 cm)	150		
Recomendado para (n) croissants por hora (gramaje 85 g, diámetro 10 cm)	480		
Temperatura máxima (°C)	280		
Dimensiones (Ancho x Fondo x Alto) (mm)	760 x 800 x 1155		760 x 918 x 1144
Peso (kg)	137		147
Dimensiones embalaje (Ancho x Fondo x Alto) (mm)	840 x 940 x 1355		890 x 830 x 1370
Peso con embalaje (kg)	154		160
Potencia eléctrica (kW)	18,9		0,805
Potencia de gas (G20, G30 o G31) (kW)	-		20
Entrada de gas	-		Hembra G½"
Voltaje (V/Ph/Hz)	400/3L+N/50-60		230V/L+N/50-60
Agua	R ¾"		R ¾"
Desagüe	DN 40		DN 40
Presión de agua (kPa)	150 - 400		150 - 400

ESPECIFICACIONES GENERALES

Panel de control TFT táctil panorámica 10" con conexión WiFi
Regulación de humedad, temperatura, tiempo y velocidad del ventilador
3 modos de cocción:

- Convección de 30°C a 280°C
- Mixto de 30°C a 280°C
- Vapor de 30°C a 130°C

MultiSteam. Tecnología patentada de doble inyección de vapor
SmartClima Plus. Sistema inteligente de sensores que ajustan la energía y la humedad en la cámara en función del tipo y cantidad de alimentos
SmartWind. 4 velocidades (modelos con alimentación eléctrica) y 6 velocidades

(modelos con alimentación a gas) de ventilador e inversor de giro
DryOut Plus. Extracción activa de la humedad de la cámara de cocción
Preheat & Cooldown. Precalentamiento o enfriamiento automático de la cámara de cocción

400 programas con 10 fases de cocción cada uno

MyCloud. Visualiza el estado de cocción, creó y guarda recetas desde cualquier lugar y envíalas a tu horno desde tu móvil o tablet

Sonda interna multipunto

Iluminación LED de la cámara

Cámara de cocción de alta resistencia en acero inox AISI 304 18/10 con cantos redondeados, completamente soldada y con desagüe integrado
Guías en L de fácil limpieza

Señalización de fin de cocción visual y acústica

Paro del ventilador al abrir la puerta

Puerta de triple cristal abatible bajo emisivo

Posicionador apertura de puerta

Recogeaguas en puerta y marco, con desagüe

Sistema de lavado automático MyCare (4 niveles + aclarado)

Sifón integrado

Conexión USB

Maneta y componentes plásticos con tratamiento antibacteriano

Grado de Protección IPX5

OPCIONES

Apertura de puerta a mano izquierda

TSC (Thermal Stability Control) (solo modelos con alimentación eléctrica)

Voltaje 230V/3L/50-60 (solo modelos con alimentación eléctrica)

ACCESORIOS

Bandejas especiales para cada cocción

UltraVioletSteam

Kit de instalación hidráulica

Kit de apilado + 2 kits de instalación hidráulica

Kit reductor de presión (solo modelos con alimentación eléctrica)

Kit descalcificador

Cartucho descalcificador

Kit refrigeración desagüe (solo modelos con alimentación eléctrica)

Soporte con guías 600 x 400

Base para apilados

Kit de patas regulables

Kit de aspiración frontal

Kit ducha de lavado

Campana de condensación de vapor (solo modelos con alimentación eléctrica)

Campana de condensación frontal de vapor (solo modelos con alimentación eléctrica)

Campana de condensación de vapor y olores con filtro de carbono (solo modelos con alimentación eléctrica)

Kit de desviación de vapores de la chimenea (solo modelos con alimentación eléctrica)

Fermentadora con control directo 8 bandejas

Fermentadora con control directo 10 bandejas

Kit de apilado fermentadora - Bake

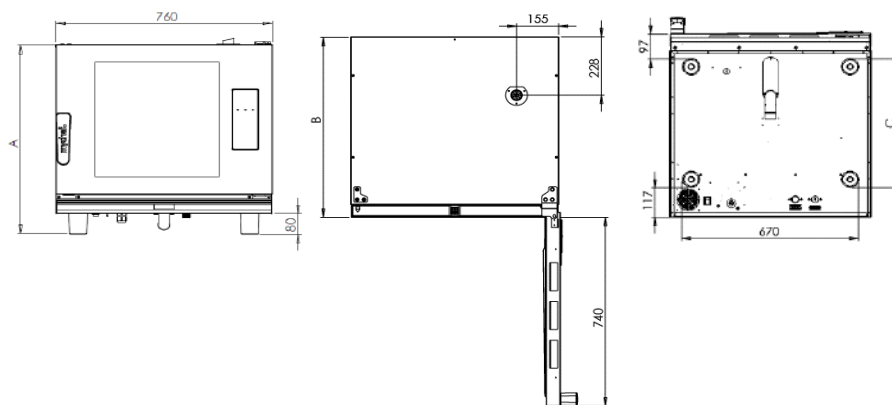
Kit de llenado de bandeja de agua mediante pulsado

Detergente CleanDuo

Filtro de carbono para Campana de condensación de vapor y olores con filtro de carbono (solo modelos con alimentación eléctrica)

DATOS PARA LA INSTALACIÓN

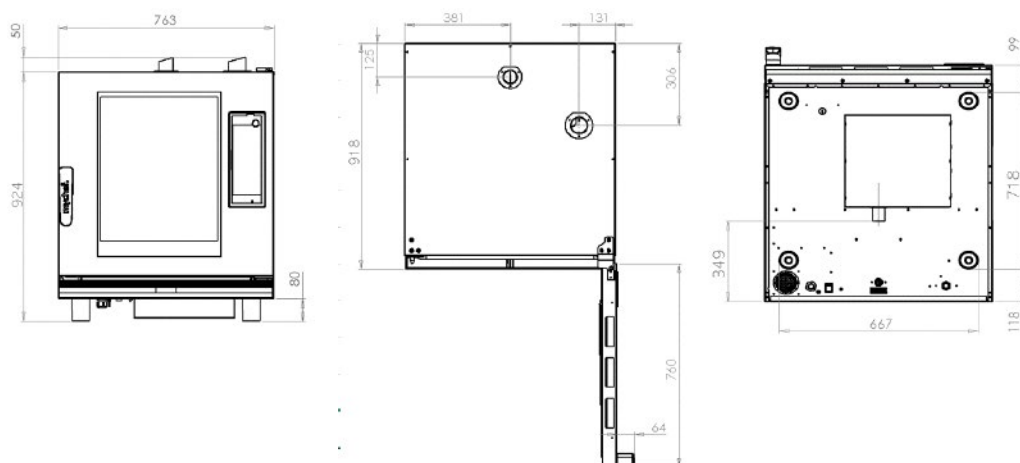
iBAKE eléctrico



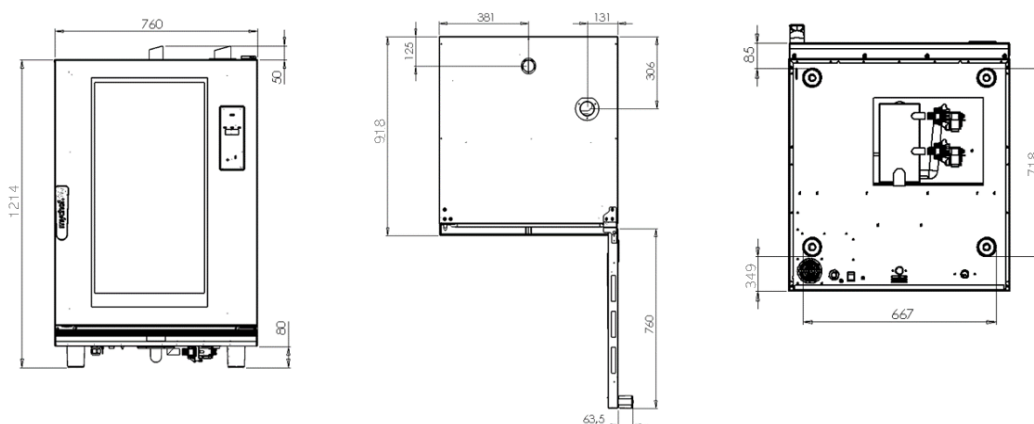
Modelo	A	B	C
4 600x400	750 mm	940 mm	510 mm
6 600x400	865 mm	940 mm	510 mm
10 600x400	1155 mm	940 mm	510 mm

DATOS PARA LA INSTALACIÓN

iBAKE 6 a gas



iBAKE 10 a gas



DISTANCIA DE SEGURIDAD

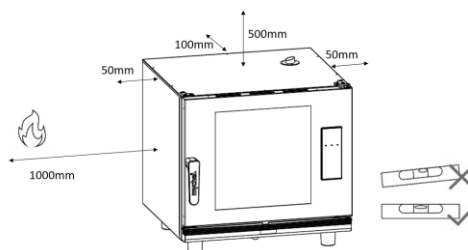
Laterales = 50 mm

Trasera = 100 mm

Superior = 500 mm

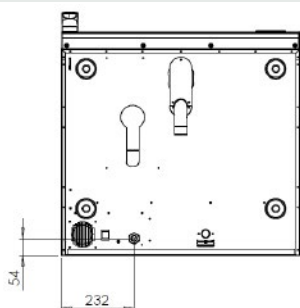
Fuentes de calor = 1000 mm

Debe situarse completamente a nivel



CONEXIÓN ELÉCTRICA

iBAKE eléctrico



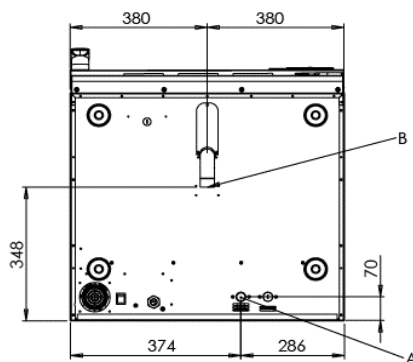
Modelo	Voltaje	Potencia (kW)	Corriente (A)	Tipo de cable
4 600x400	400/3L+N/50-60	7,3	11,4	H07RN-F 5G 1.5
	230/3L /50-60	7,3	19,8	H07RN-F 4G 2.5
	230/L+N/50-60	7,3	31,7	H07RN-F 3G 4.0
6 600x400	400/3L+N/50-60	12,6	20,0	H07RN-F 5G 2.5
	230/3L /50-60	12,6	34,6	H07RN-F 4G 6.0
10 600x400	400/3L+N/50-60	18,9	30,0	H07RN-F 5G 4.0
	230/3L /50-60	18,9	51,9	H07RN-F 4G 10.0

iBAKE a gas

Modelo	Potencia (kW)	Corriente (A)	Tipo de cable
6 600x400	0,805	3,5	H07RN-F 3G 1.5
10 600x400	0,805	3,5	H07RN-F 3G 1.5

CONEXIÓN DE AGUA

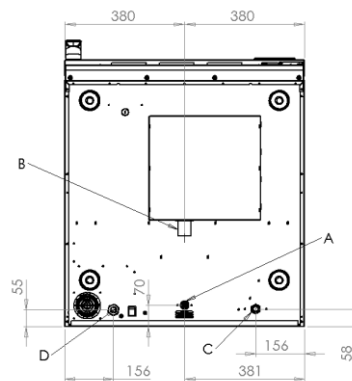
iBAKE eléctrico



A Conexión 3/4" agua tratada **B** Desagüe DN 40

CONEXIÓN DE AGUA

iBAKE a gas



A Conexión 3/4" agua tratada

B Desagüe DN 40

C Conexión de gas

D Conexión eléctrica

Calidad del agua

Temperatura < 30°C

Presión de 150 a 400 kPa flujo dinámico

Dureza entre 3° y 6° FH

PH entre 6,5 y 8,5

Cloruros inferiores a 30 ppm

Uso de descalcificador y filtro obligatorio