

## COOK PRO 4 GN 1/1 | 6 GN 1/1 | 10 GN 1/1

### CARACTERÍSTICAS TÉCNICAS



**COOK PRO  
4 GN 1/1**

**COOK PRO  
6 GN 1/1**

**COOK PRO  
10 GN 1/1**

Capacidad GN 65 mm	4 x GN 1/1	6 x GN 1/1	10 x GN 1/1
Distancia entre guías GN (mm)	68	68	68
Recomendado para (n) raciones al día	35-90	40-110	80-160
Temperatura máxima (°C)	260	260	260
Dimensiones (ancho x fondo x alto) (mm)	760 x 710 x 615	760 x 710 x 750	760 x 710 x 1022
Peso (kg)	64	74	102
Dimensiones embalaje (ancho x fondo x alto) (mm)	900 x 830 x 1070	900 x 830 x 1070	900 x 830 x 1380
Peso con embalaje (kg)	80	90	118
Potencia (kW)	6,3	9,3	18,6
Voltaje (V/Ph/Hz)	400/3L+N/50-60	400/3L+N/50-60	400/3L+N/50-60
Agua	R ¾"	R ¾"	R ¾"
Desagüe	DN 40	DN 40	DN 40
Presión de agua (kPa)	150 - 400	150 - 400	150 - 400

### ESPECIFICACIONES GENERALES

Panel de control LED  
Regulación de humedad, temperatura, tiempo y velocidad del ventilador  
3 modos de cocción:

- Convección de 30°C a 260°C
- Mixto de 30°C a 260°C
- Vapor de 30°C a 130°C

MultiSteam. Tecnología patentada de doble inyección de vapor  
Cámara de cocción de alta resistencia en acero inox AISI 304 18/10 con cantos redondeados, completamente soldada y con desagüe integrado

Guías en C con sistema antivuelco de fácil limpieza

Señalización de fin de cocción visual y acústica

Paro del ventilador al abrir la puerta

Puerta de doble cristal bajo emisivo

Posicionador apertura de puerta

Recogeaguas con vaciado automático

Preheat. Pre calentamiento automático de la cámara de cocción

SmartWind. Sistema inteligente de gestión del sentido de giro y de las 2 velocidades de las turbinas

DryOut Plus. Extracción activa de la humedad de la cámara de cocción

Iluminación LED de la cámara

Sistema de lavado automático MyCare

Sifón integrado

Maneta y componentes plásticos con tratamiento antibacteriano

Grado de Protección IPX5

Regeneración manual

### OPCIONES

Apertura de puerta a mano izquierda  
Voltaje 230V/L+N/50-60 (solo COOK PRO 4 GN 1/1)  
Voltaje 230V/3L/50-60

### ACCESORIOS

Conexión WiFi. Incluye:

- Cloud. Crea, guarda o modifica recetas y las envía al horno
- Control remoto del horno desde smartphone o tablet
- Control del horno por voz compatible con Google Home

UltraVioletSteam. Tecnología patentada de rayos ultravioleta: vapor totalmente

puro, esterilizado y libre de patógeno

Bandejas especiales para cada cocción

Kit de 1ª instalación Cook Pro

Kit reductor de presión

Kit de apilado + 2 kits de primera instalación

Kit Descalcificador (Cartucho incluido)

Cartucho descalcificador (Recambio)

Kit de refrigeración del desagüe

Soporte con guías GN 1/1

Soporte con guías GN 1/1 para apilados

Base para apilados

Kit de patas regulables

Kit de aspiración frontal

Kit de ducha de lavado

Campana de condensación de vapor

Campana de condensación frontal de vapor

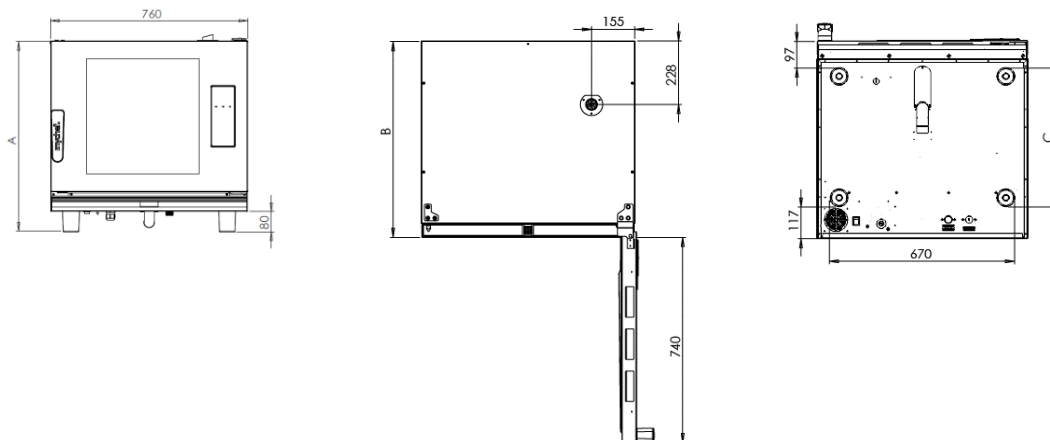
Campana de condensación frontal de vapor y olores con filtro de carbono

Kit de desviación de vapores de la chimenea

Ahumador MySmoker

Detergente CleanDuo

## DATOS PARA LA INSTALACIÓN



Modelo	A	B	C
4 GN 1/1	615 mm	710 mm	510 mm
6 GN 1/1	750 mm	710 mm	510 mm
10 GN 1/1	1020 mm	710 mm	510 mm

## DISTANCIA DE SEGURIDAD

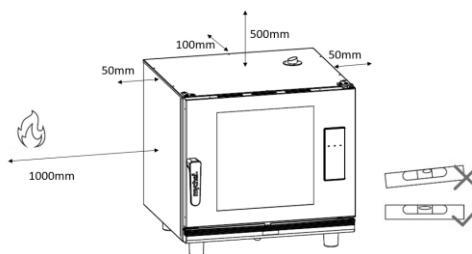
Laterales = 50 mm

Trasera = 100 mm

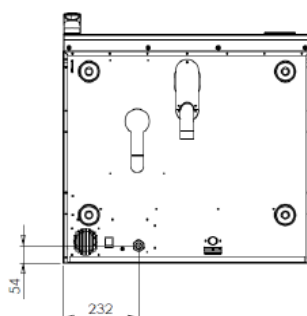
Superior = 500 mm

Fuentes de calor = 1000 mm

Debe situarse completamente a nivel

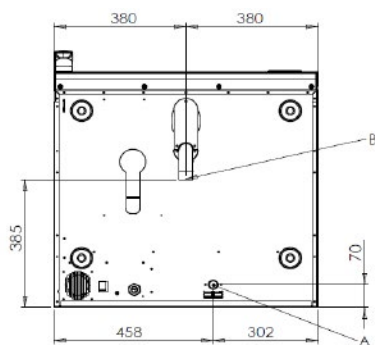


## CONEXIÓN ELÉCTRICA



Modelo	Voltaje	Potencia (kW)	Corriente (A)	Tipo de cable
4 GN 1/1	230/L+N/50-60	6,3	27,4	H07RN-F 3G 4.0
	230/3L /50-60	6,3	17,3	H07RN-F 4G 2.5
	400/3L+N/50-60	6,3	10,0	H07RN-F 5G 1.5
6 GN 1/1	230/3L /50-60	9,3	24,8	H07RN-F 4G 2.5
	400/3L+N/50-60	9,3	14,3	H07RN-F 5G 1.5
10 GN 1/1	230/3L /50-60	18,6	49,6	H07RN-F 4G 10.0
	400/3L+N/50-60	18,6	28,7	H07RN-F 5G 4.0

## CONEXIÓN DE AGUA



**A** Conexión 3/4" agua tratada

**B** Desagüe DN 40

### Calidad del agua

Temperatura < 30°C

Presión de 150 a 400 kPa flujo dinámico

Dureza entre 3° y 6° FH

PH entre 6,5 y 8,5

Cloruros inferiores a 30 ppm

Uso de descalcificador y filtro obligatorio

## COOK MASTER 4 GN 1/1 | 6 GN 1/1 | 6 GN 2/1 | 10 GN 1/1 | 10 GN 2/1

### CARACTERÍSTICAS TÉCNICAS



**COOK MASTER  
4 GN 1/1**



**COOK MASTER  
6 GN 1/1**



**COOK MASTER  
6 GN 2/1**

Alimentación	<b>Eléctrica</b>	<b>Eléctrica</b>	<b>Eléctrica</b>
Capacidad GN 65 mm	4 x GN 1/1	6 x GN 1/1	6 x GN 2/1
Distancia entre guías GN (mm)	68	68	85
Recomendado para (n) raciones al día	35-90	40-110	60-180
Temperatura máxima (°C)	260	260	260
Dimensiones (ancho x fondo x alto) (mm)	760 x 710 x 615	760 x 710 x 750	760 x 1050 x 865
Peso (kg)	64	74	118
Dimensiones embalaje (ancho x fondo x alto) (mm)	900 x 830 x 1070	900 x 830 x 1070	830 x 1150 x 1070
Peso con embalaje (kg)	80	90	136
Potencia eléctrica (kW)	6,3	9,3	18,6
Voltaje (V/Ph/Hz)	400/3L+N/50-60	400/3L+N/50-60	400/3L+N/50-60
Agua	R ¾"	R ¾"	R ¾"
Desagüe	DN 40	DN 40	DN 40
Presión de agua (kPa)	150 - 400	150 - 400	150 - 400



**COOK MASTER  
10 GN 1/1**



**COOK MASTER  
10 GN 2/1**

Alimentación	<b>Eléctrica</b>	<b>Eléctrica</b>
Capacidad GN 65 mm	10 x GN 1/1	10 x GN 2/1
Distancia entre guías GN (mm)	68	80
Recomendado para (n) raciones al día	80-160	150-300
Temperatura máxima (°C)	260	260
Dimensiones (ancho x fondo x alto) (mm)	760 x 710 x 1022	760 x 1050 x 1155
Peso (kg)	102	146
Dimensiones embalaje (ancho x fondo x alto) (mm)	900 x 830 x 1380	830 x 1150 x 1380
Peso con embalaje (kg)	118	166
Potencia eléctrica (kW)	18,6	27,9
Voltaje (V/Ph/Hz)	400/3L+N/50-60	400/3L+N/50-60
Agua	R ¾"	R ¾"
Desagüe	DN 40	DN 40
Presión de agua (kPa)	150 - 400	150 - 400

## ESPECIFICACIONES GENERALES

Panel de control LED

Regulación de humedad, temperatura, tiempo y velocidad del ventilador

3 modos de cocción:

- Convección de 30°C a 260°C
- Mixto de 30°C a 260°C
- Vapor de 30°C a 130°C

MultiSteam. Tecnología patentada de doble inyección de vapor

Cámara de cocción de alta resistencia en acero inox AISI 304 18/10 con cantos redondeados, completamente soldada, con desagüe y sifón integrados

Guías en C con sistema antivuelco de fácil limpieza

Señalización de fin de cocción visual y acústica

Paro del ventilador al abrir la puerta

Puerta de doble cristal bajo emisivo

Posicionador apertura de puerta

Recogeaguas con vaciado automático

Preheat. Pre calentamiento automático de la cámara de cocción

SmartWind. 4 velocidades (modelos con alimentación eléctrica) de ventilador e inversor de giro

DryOut Plus. Extracción activa de la humedad de la cámara de cocción

Iluminación LED de la cámara

Sistema de lavado automático MyCare

Sifón integrado

Sonda interna monopunto

Maneta y componentes plásticos con tratamiento antibacteriano

Grado de Protección IPX5

Regeneración manual

## OPCIONES

Apertura de puerta a mano izquierda

TSC (Thermal Stability Control)

Voltaje 230V/L+N/50-60 (solo COOK MASTER 4 GN 1/1)

Voltaje 230V/3L/50-60

## ACCESORIOS

Conexión WiFi. Incluye:

- Cloud. Crea, guarda o modifica recetas y las envía al horno
- Control remoto del horno desde smartphone o tablet
- Control del horno por voz compatible con Google Home

UltraVioletSteam. Tecnología patentada de rayos ultravioleta:

vapor totalmente puro, esterilizado y libre de patógeno

Bandejas especiales para cada cocción

Kit de instalación hidráulica COOK MASTER

Kit reductor de presión (solo modelos con alimentación eléctrica)

Kit de apilado + 2 kits de instalación hidráulica

Kit Descalcificador (Cartucho incluido)

Cartucho descalcificador (Recambio)

Kit de refrigeración del desagüe (solo modelos con alimentación eléctrica)

Soporte con guías GN 1/1 y GN 2/1

Soporte con guías GN 1/1 para apilados

Base para apilados

Kit de patas regulables

Kit de aspiración frontal

Kit de ducha de lavado

Campana de condensación de vapor (solo modelos con alimentación eléctrica)

Campana de condensación frontal de vapor (solo modelos con alimentación eléctrica)

Campana de condensación frontal de vapor y olores con filtro de carbono (solo modelos con alimentación eléctrica)

Kit de desviación de vapores de la chimenea (solo modelos con alimentación eléctrica)

Ahumador MySmoker

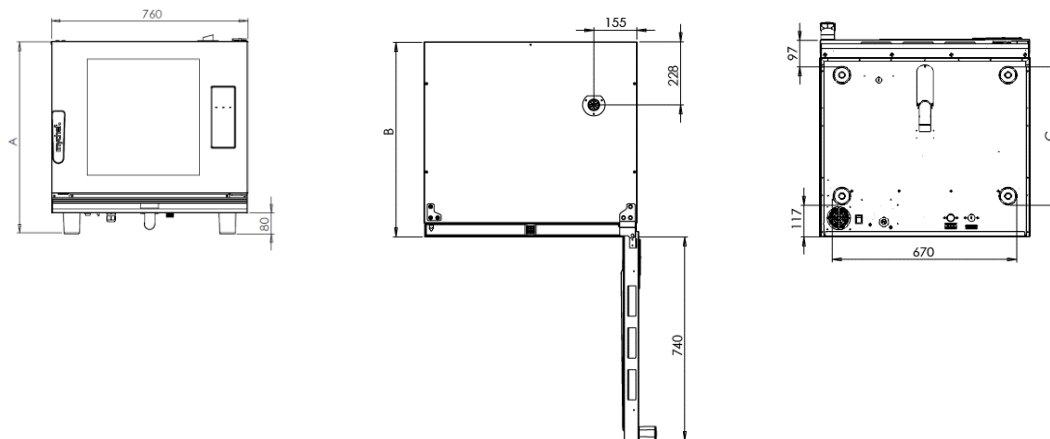
Sonda magnética Sous-vide (1 punto)

Kit para conexión externa de sonda magnética

Detergente CleanDuo

Filtro de carbono para Campana de condensación de vapor y olores con filtro de carbono (solo modelos con alimentación eléctrica)

## DATOS PARA LA INSTALACIÓN



Modelo	A	B	C
4 GN 1/1	615 mm	710 mm	510 mm
6 GN 1/1	750 mm	710 mm	510 mm
6 GN 2/1	865 mm	1050 mm	510 mm
10 GN 1/1	1020 mm	710 mm	510 mm
10 GN 2/1	1155 mm	1050 mm	510 mm

## DISTANCIA DE SEGURIDAD

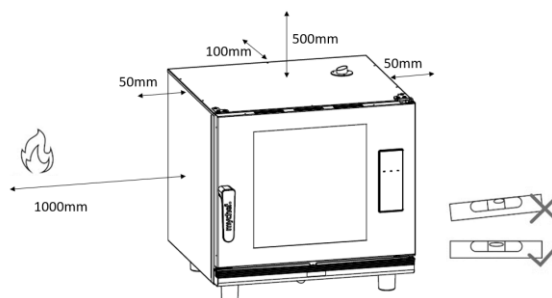
Laterales = 50 mm

Trasera = 100 mm

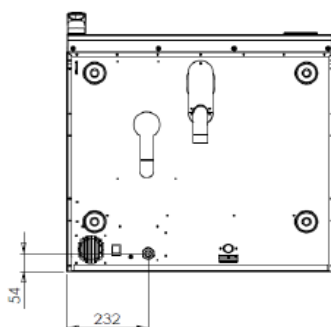
Superior = 500 mm

Fuentes de calor = 1000 mm

Debe situarse completamente a nivel

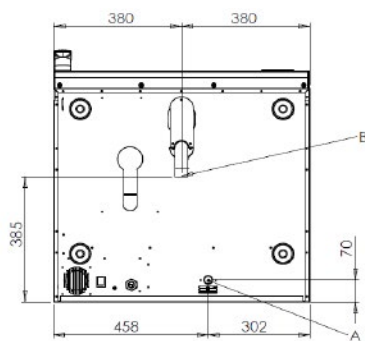


## CONEXIÓN ELÉCTRICA



Modelo	Voltaje	Potencia (kW)	Corriente (A)	Tipo de cable
4 GN 1/1	230/L+N/50-60	6,3	27,4	H07RN-F 3G 4.0
	230/3L /50-60	6,3	17,3	H07RN-F 4G 2.5
	400/3L+N/50-60	6,3	10,0	H07RN-F 5G 1.5
6 GN 1/1	230/3L /50-60	9,3	24,8	H07RN-F 4G 2.5
	400/3L+N/50-60	9,3	14,3	H07RN-F 5G 1.5
6 GN 2/1	230/3L /50-60	18,6	49,6	H07RN-F 4G 10.0
	400/3L+N/50-60	18,6	28,7	H07RN-F 5G 4.0
10 GN 1/1	230/3L /50-60	18,6	49,6	H07RN-F 4G 10.0
	400/3L+N/50-60	18,6	28,7	H07RN-F 5G 4.0
10 GN 2/1	230/3L /50-60	27,9	74,5	H07RN-F 4G 35.0
	400/3L+N/50-60	27,9	43,0	H07RN-F 5G 10.0

## CONEXIÓN DE AGUA



**A** Conexión 3/4" agua tratada

**B** Desagüe DN 40

### Calidad del agua

Temperatura < 30°C

Presión de 150 a 400 kPa flujo dinámico

Dureza entre 3° y 6° FH

PH entre 6,5 y 8,5

Cloruros inferiores a 30 ppm

Uso de descalcificador y filtro obligatorio

## iCOOK 6 GN 1/1 | 6 GN 2/1 | 10 GN 1/1 | 10 GN 2/1

### CARACTERÍSTICAS TÉCNICAS



**iCOOK  
6 GN 1/1**

**iCOOK  
6 GN 2/1**

	iCOOK 6 GN 1/1		iCOOK 6 GN 2/1	
	Eléctrica	Gas	Eléctrica	Gas
Alimentación				
Capacidad GN 65 mm	6 x GN 1/1		6 x GN 2/1	
Distancia entre guías GN (mm)	68	85	80	
Recomendados para (n) raciones al día	40-110	55-120	60-180	110-240
Temperatura máxima (°C)	280	280	280	280
Dimensiones (Ancho x Fondo x Alto) (mm)	760 x 725 x 750	760 x 842 x 854	760 x 1050 x 865	760 x 1168 x 854
Peso (kg)	80	130	118	135
Dimensiones embalaje (Ancho x Fondo x Alto) (mm)	840 x 940 x 950	830 x 900 x 1080	830 x 1150 x 1070	830 x 1359 x 1080
Peso con embalaje (kg)	96	143	136	148
Potencia eléctrica (kW)	9,3	0,805	18,6	0,805
Potencia de gas (G20, G30 o G31) (kW)	-	13	-	20
Entrada de gas	-	Hembra G 1/2"	-	Hembra G 1/2"
Voltaje (V/Ph/Hz)	400/3L+N/50-60	230V/L+N/50-60	400/3L+N/50-60	230V/L+N/50-60
Agua	R 3/4"	R 3/4"	R 3/4"	R 3/4"
Desagüe	DN 40	DN 40	DN 40	DN 40
Presión de agua (kPa)	150 - 400	150 - 400	150 - 400	150 - 400



**iCOOK  
10 GN 1/1**

**iCOOK  
10 GN 2/1**

	iCOOK 10 GN 1/1		iCOOK 10 GN 2/1	
	Eléctrica	Gas	Eléctrica	Gas
Alimentación				
Capacidad GN 65 mm	10 x GN 1/1		10 x GN 2/1	
Distancia entre guías GN (mm)	68	85	80	
Recomendados para (n) raciones al día	80-160	80-160	150-300	160-320
Temperatura máxima (°C)	280	280	280	280
Dimensiones (Ancho x Fondo x Alto) (mm)	760 x 725 x 1020	760 x 842 x 1144	760 x 1050 x 1155	760 x 1168 x 1144
Peso (kg)	112	147	146	150
Dimensiones embalaje (Ancho x Fondo x Alto) (mm)	840 x 940 x 1220	890 x 830 x 1370	830 x 1150 x 1380	890 x 1359 x 1370
Peso con embalaje (kg)	128	160	166	163
Potencia eléctrica (kW)	18,6	0,805	27,9	0,805
Potencia de gas (G20, G30 o G31) (kW)	-	20	-	35
Entrada de gas	-	Hembra G 1/2"	-	Hembra G 1/2"
Voltaje (V/Ph/Hz)	400/3L+N/50-60	230V/L+N/50-60	400/3L+N/50-60	230V/L+N/50-60
Agua	R 3/4"	R 3/4"	R 3/4"	R 3/4"
Desagüe	DN 40	DN 40	DN 40	DN 40
Presión de agua (kPa)	150 - 400	150 - 400	150 - 400	150 - 400



## ESPECIFICACIONES GENERALES

Panel de control TFT táctil panorámica 10" con conexión WiFi  
Regulación de humedad, temperatura, tiempo y velocidad del ventilador  
3 modos de cocción:

- Convección de 30°C a 280°C
- Mixto de 30°C a 280°C
- Vapor de 30°C a 130°C

MultiSteam. Tecnología patentada de doble inyección de vapor  
Smartclima Plus. Sistema inteligente de sensores que ajustan la energía y la humedad en la cámara en función del tipo y cantidad de alimentos  
SmartWind. 4 velocidades (modelos con alimentación eléctrica) y 6 velocidades

(modelos con alimentación a gas) de ventilador e inversor de giro  
DryOut Plus. Extracción activa de la humedad de la cámara de cocción  
Preheat & Cooldown. Precalentamiento o enfriamiento automático de la cámara de cocción

400 programas con 10 fases de cocción cada uno

MyCloud. Visualiza el estado de cocción, creó y guarda recetas desde cualquier lugar y envíalas a tu horno desde tu móvil o tablet

Sonda interna multipunto

Iluminación LED de la cámara

Cámara de cocción de alta resistencia en acero inox AISI 304 18/10 con cantos redondeados, completamente soldada y con desagüe integrado

Guías en C con sistema antivuelco de fácil limpieza

Señalización de fin de cocción visual y acústica

Paro del ventilador al abrir la puerta

Puerta de triple cristal abatible bajo emisivo

Posicionador apertura de puerta

Recogeaguas en puerta y marco, con desagüe

Sistema de lavado automático MyCare (4 niveles + aclarado)

Sifón integrado

Conexión USB

Maneta y componentes plásticos con tratamiento antibacteriano

Grado de Protección IPX5

## OPCIONES

Apertura de puerta a mano izquierda

TSC (Thermal Stability Control) (solo modelos con alimentación eléctrica)

Voltaje 230V/3L/50-60 (solo modelos con alimentación eléctrica)

## ACCESORIOS

Bandejas especiales para cada cocción

UltraVioletSteam

Kit de instalación hidráulica

Kit de apilado + 2 kits de instalación hidráulica

Kit reductor de presión (solo modelos con alimentación eléctrica)

Kit descalcificador

Cartucho descalcificador

Kit refrigeración desagüe (solo modelos con alimentación eléctrica)

Soporte con guías GN 1/1 y GN 2/1

Base para apilados

Kit de patas regulables

Kit de aspiración frontal

Kit ducha de lavado

Campana de condensación de vapor (solo modelos con alimentación eléctrica)

Campana de condensación frontal de vapor (solo modelos con alimentación eléctrica)

Campana de condensación de vapor y olores con filtro de carbono (solo modelos con alimentación eléctrica)

Kit de desviación de vapores de la chimenea (solo modelos con alimentación eléctrica)

Sonda magnética Sous-vide (1 punto)

Kit para conexión externa de sonda magnética

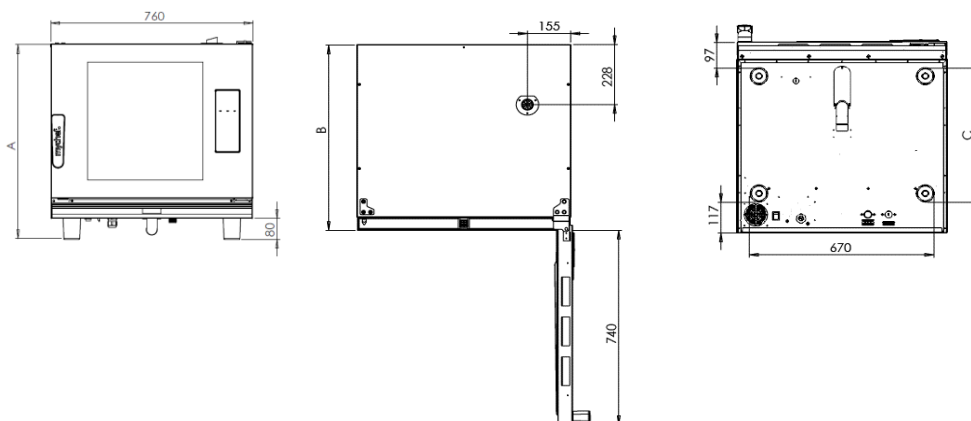
Detergente CleanDuo

Ahumador MySmoker

Filtro de carbono para Campana de condensación de vapor y olores con filtro de carbono (solo modelos con alimentación eléctrica)

## DATOS PARA LA INSTALACIÓN

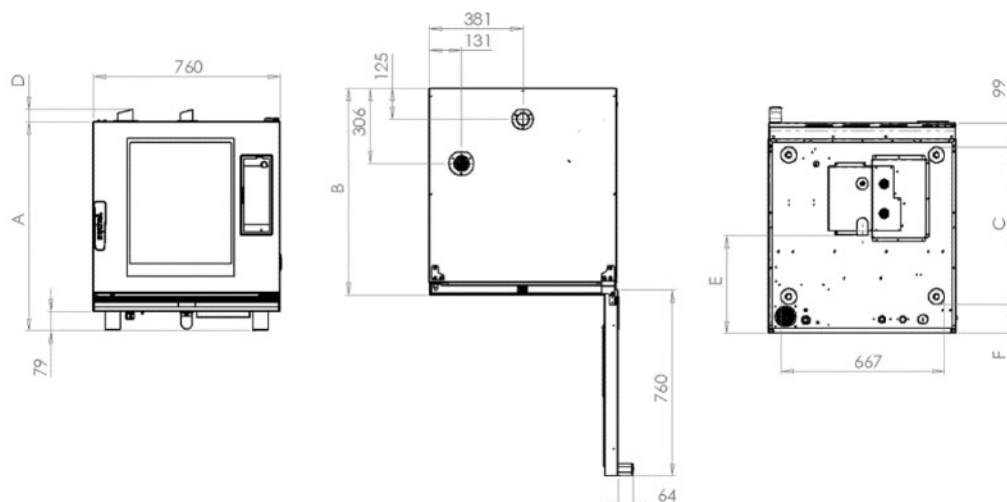
### iCOOK eléctrico



Modelo	A	B	C
6 GN 1/1	750 mm	725 mm	510 mm
10 GN 1/1	1022 mm	725 mm	510 mm
6 GN 2/1	865 mm	1050 mm	510 mm
10 GN 2/1	1155 mm	1050 mm	510 mm

## DATOS PARA LA INSTALACIÓN

### iCOOK a gas



Modelo	A	B	C
6 GN 1/1	854 mm	842 mm	643 mm
10 GN 1/1	1144 mm	842 mm	643 mm
6 GN 2/1	854 mm	1168 mm	969 mm
10 GN 2/1	1144 mm	1168 mm	969 mm

### DISTANCIA DE SEGURIDAD

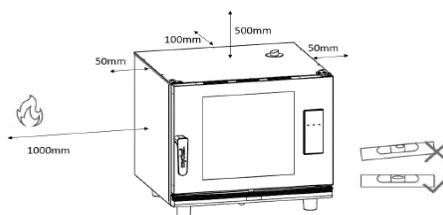
Laterales = 50 mm

Trasera = 100 mm

Superior = 500 mm

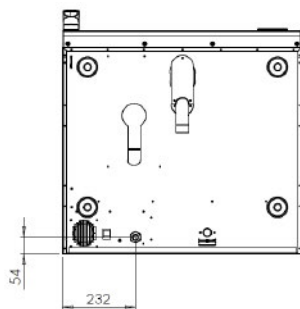
Fuentes de calor = 1000 mm

Debe situarse completamente a nivel



### CONEXIÓN ELÉCTRICA

#### iCOOK eléctrico



Modelo	Voltaje	Potencia (kW)	Corriente (A)	Tipo de cable
6 GN 1/1	400/3L+N/50-60	9,3	14,3	H07RN-F 5G 1.5
	230/3L/50-60	9,3	24,8	H07RN-F 4G 2.5
10 GN 1/1	400/3L+N/50-60	18,6	28,7	H07RN-F 5G 4.0
	230/3L/50-60	18,6	49,6	H07RN-F 4G 10.0
6 GN 2/1	400/3L+N/50-60	18,6	28,7	H07RN-F 5G 4.0
	230/3L/50-60	18,6	49,6	H07RN-F 4G 10.0
10 GN 2/1	400/3L+N/50-60	27,9	43	H07RN-F 5G 10.0
	230/3L/50-60	27,9	74,5	H07RN-F 4G 35.0

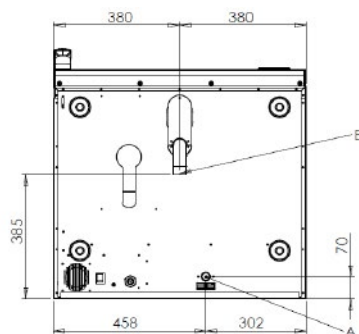
## CONEXIÓN ELÉCTRICA

### iCOOK a gas

Modelo	Potencia (kW)	Corriente (A)	Tipo de cable
6 GN 1/1	0,805	3,5	H07RN-F 3G 1.5
6 GN 2/1	0,805	3,5	H07RN-F 3G 1.5
10 GN 1/1	0,805	3,5	H07RN-F 3G 1.5
10 GN 2/1	0,805	3,5	H07RN-F 3G 1.5

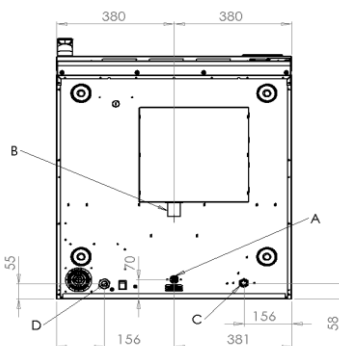
## CONEXIÓN HÍDRICA

### iCOOK eléctrico



**A** Conexión 3/4" agua tratada      **B** Desagüe DN 40

### iCOOK a gas



**A** Conexión 3/4" agua tratada      **B** Desagüe DN 40      **C** Conexión de gas      **D** Conexión eléctrica

#### Calidad del agua

- Temperatura < 30°C
- Presión de 150 a 400 kPa flujo dinámico
- Dureza entre 3° y 6° FH
- PH entre 6,5 y 8,5
- Cloruros inferiores a 30 ppm
- Uso de descalcificador y filtro obligatorio