



Horno Rápido Digital

HRD17B



- Capacidad para hasta 1024 menús
- Hasta 15 etapas para cada uno de los ciclos de cocción
- Combinación de tecnologías de cocción: microondas, radiación infrarroja e impacto de aire caliente

Características

IMPACTO DE AIRE CALIENTE

Con el impacto vertical del aire caliente y la convección, la comida se calienta rápida y uniformemente, la comida es crujiente, sabrosa y con un color atractivo.

COMBINACIÓN DE MICROONDAS E IMPLEMENTACIÓN

Gracias a la combinación de microondas y aire caliente, puede cocinar alimentos de más maneras.

COCCIÓN DE ULTRA VELOCIDAD

Con magnetrones de alta eficiencia en la parte superior, los alimentos se cocinan ultrarrápidamente sin una pérdida significativa de humedad, debido al impacto del aire caliente.

DESCONGELAMIENTO DE ALIMENTOS CONGELADOS

El microondas descongela los alimentos rápidamente sin resecar la humedad de los alimentos.

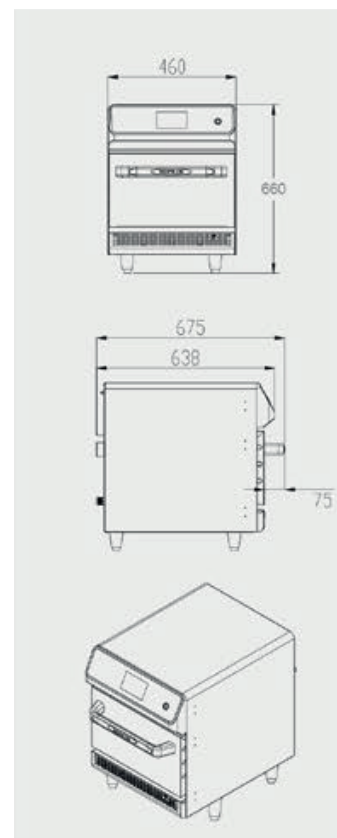


- / Modo de cocción: Impacto de aire caliente + microondas + convección
- / Panel de control con pantalla táctil de 5" Touch Screen CTL5
- / Magnetron único, bajo consumo de energía
- / Conversores catalíticos o filtros de aire S/S para eliminar olores, minimizar los gases de escape y contaminación
- / El fondo plano de una pieza facilita mucho la limpieza
- / Con menú preestablecido y modos de configuración manual, ofrece una operación muy amigable
- / El impacto del aire caliente desde la parte superior hace que la superficie del producto sea crujiente
- / Convección en la parte inferior para hacer más atractivo el color de los alimentos.
- / Velocidad del ventilador ajustable de 10% a 100% en incrementos de 10%
- / Rango de salida de microondas: 0 - 100% (incrementos del 10%)



Datos técnicos

HDR17B



IDEAL PARA

Pizza frizzada, todo tipo de sandwiches, croissants y facturas, hamburguesas, donas, panes, etc.

TIEMPOS DE COCCIÓN

Sandwich de pollo > 45" / 4°C
Bollo de piña > 15" / 25°C
Pan tostado > 30" / 25°C
Pizza de mariscos > 140" / -18°C

Dimensiones del equipo	460 x 675 x 660 h mm
Cámara (dimensiones internas)	305 x 305 x 185 h mm
Capacidad	10 litros
Potencia	3.3 kW
Voltaje	220-240 V / 50 Hz
Potencia de microondas	1.2 kW
Potencia de aire caliente	3 kW
Máx. Temperatura	280 °C
Puerto USB	SI

La empresa se reserva el derecho de cambiar las especificaciones sin previo aviso.

